



Микроскоп универсальный модульный прямой

© 2005–2025 **Серия «ММН»** бытового назначения

ответственность "МИКРОАНАЛИЗ" (ООО "МА")

- Темнопольные объективы. Расширьте границы исследований с возможностью наблюдения в светлом и темном поле.
- Сверхширокопольные окуляры. Поле зрения до 22 мм обеспечивает исключительный комфорт для глаз и панорамный обзор образца.
- Тринокулярная насадка с двойным распределением светового потока.
 - Режим 100:0 — 100% света в окуляры для точного визуального контроля.
 - Режим 80:20 — 80% света на фотокамеру и 20% в окуляры для баланса между съемкой и наблюдением.





Вар. 1 «СП/ПОЛ ОС»:
только отраженный свет светлое поле и поляризация



Вар.3 «СП/ПОЛ ПОС»:
- отраженный свет: светлое поле и поляризация;
- проходящий свет: светлое поле
опционально:
- в проходящем свете:
Темное поле,
фазовый контраст, поляризация



Вар. 2 «СП/ТП/ПОЛ ОС»:
только отраженный свет светлое и темное поле и поляризация
опция: ДИК в отраженном свете

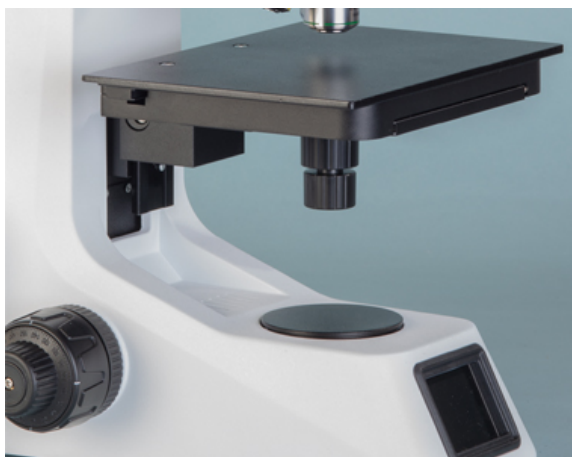


Вар.4 «СП/ТП/ПОЛ ПОС»:
- отраженный свет светлое и темное поле и поляризация;
- проходящий свет: светлое поле
опционально:
в проходящем свете:
Темное поле,
фазовый контраст, поляризация;
в отраженном свете:
ДИК

© ООО «Общество с ограниченной ответственностью «МИКРОАНАЛИЗ» (ИНН 77-07-0000000000) 1 января 2025



- **Интеллектуальный ЖК-дисплей (опционально):**
- Приветственный логотип заказчика при включении.
- Индикация текущего увеличения объектива.
- Отображение рабочей яркости с функцией автоматического запоминания последнего значения.



© 2005–2025 Общество с ограниченной ответственностью "МИКРОАНАЛИЗ" (ООО "МА")
31 января 2025

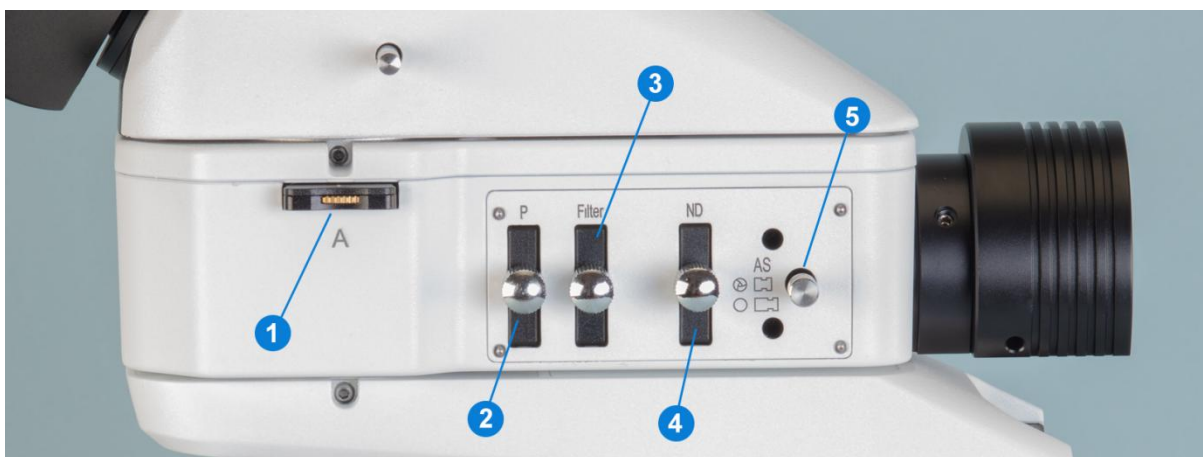
Для вариантов, обеспечивающих работу только в отраженном свете:

Работа с крупными образцами. Механизм быстрого опускания предметного столика увеличивает рабочее расстояние на 50 мм, позволяя с комфортом исследовать массивные и негабаритные детали.

Увеличенный столик. Трехслойная конструкция механического столика увеличенного размера обеспечивает надежное позиционирование и больше свободы в работе с различными типами образцов.



Мгновенное переключение режимов. Легко переключайтесь между светлым и темным полем для всестороннего анализа структуры материала.



Эпи-осветитель отраженного света (LED) обеспечивает стабильную, энергоэффективную и холодную подсветку.

Элементы управления осветителем:

1. Анализатор
2. Поляризатор
3. Рычаг переключения фильтров
4. Матовое стекло (рассеиватель)
5. Апертурная диафрагма

Спецификация объективов

Условные обозначения: ● — стандартная комплектация, ○ — опционально.

Тип объектива	N.A.	W.D. (мм)	Var.1 / Var.3	Var.2 / Var.4
LWD Планахроматы с бесконечной коррекцией (Полуапохроматы)	LMPlan FL 5×	0.15	21.00	●
	LMPlan FL 10×	0.30	20.00	●
	LMPlan FL 20×	0.40	15.00	●
	LMPlan FL 50×	0.55	10.0	○
	LMPlan FL 50×	0.75	4.25	●
	Plan 2×	0.06	7.2	○
	LPL 80×	0.80	0.85	○
	LMPlan 100× (Dry)	0.85	3.00	○

	M PLAN5× BD	0.15	7.40	•
LWD	M PLAN 10× BD	0.25	11.50	•
Планахроматы для светлого и темного поля (BD)	M PLAN 20× BD	0.40	4.80	•
	M PLAN 50× BD	0.75	1.90	•
	M PLAN 100X BD DIC	0.85	1.10	○

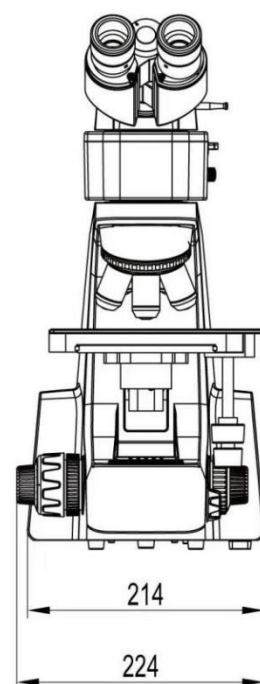
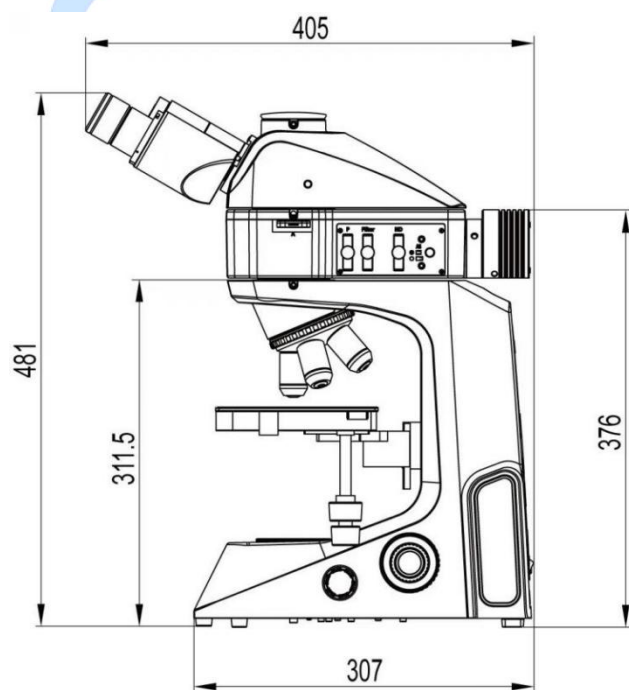


LWD Планахроматы с бесконечной коррекцией
(Полуапохроматы)



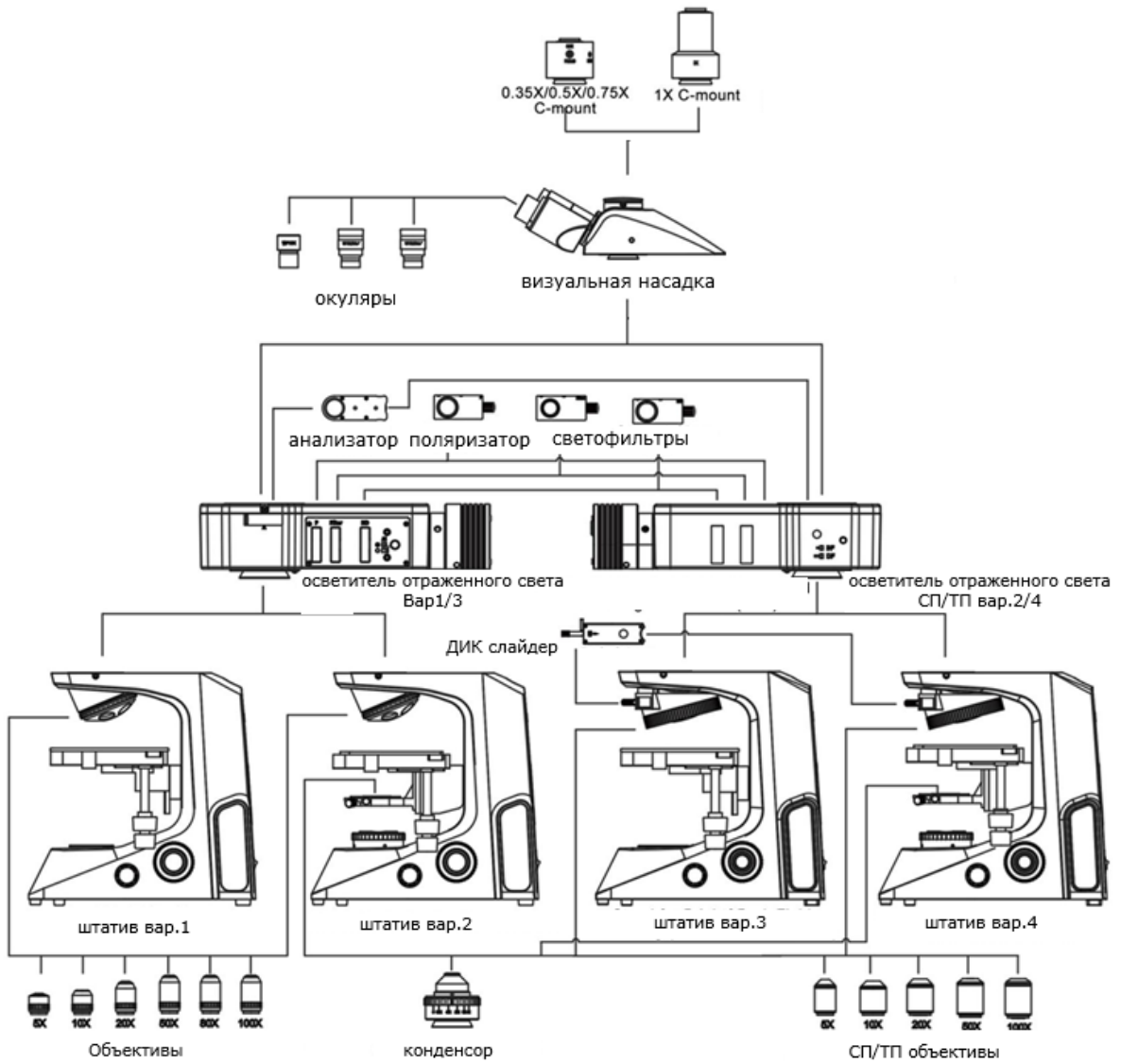
LWD Планахроматы для светлого и темного поля (BD)

Общие габариты (мм)



- **Размер упаковки:** 520 × 470 × 430 мм
- **Вес брутто:** 16 кг
- **Вес нетто:** 12 кг

Принципиальная схема



Варианты комплектаций

Компонент	Спецификация	Var.1	Var.2	Var.3	Var.4
Окуляры (Ø тубуса 30 мм)	WF10× / 22 мм (диоптрийная коррекция)	•	•	•	•
	WF10× / 22 мм (со шкалой/перекрестием 0,1 мм)	•	•	•	•
Объективы LWD Планахроматы с бесконечной коррекцией (Полуапохроматы) (RMS)	LMPlan FL5× / 0.15 W.D.=21.0 мм	•		•	
	LMPlan FL 10× / 0.30 W.D.=20.0 мм	•		•	
	LMPlan FL 20× / 0.40 W.D.=15.0 мм	•		•	
	LMPlan FL50× / 0.55 W.D.=10.0 мм	○		○	
	LMPlan FL50× / 0.75 W.D.=4.25 мм	•		•	
	Plan 2× / 0.06 W.D.=7.2 мм	○		○	
	LPL 80× / 0.80 W.D.=0.85 мм	○		○	
LMPlan FL 100× / 0.85 W.D.=3.00 мм	○		○		
Объективы LWD Планахроматы для светлого и темного поля (BD) (M26x1/36")	M PLAN5× / 0.13 BD W.D.=7.3 мм		•		•
	M PLAN 10× / 0.25 BD W.D.=11.5 мм		•		•
	M PLAN 20× / 0.40 BD W.D.=5.6 мм		•		•
	M PLAN 50× / 0.70 BD W.D.= 1.60 мм		•		•
	M PLAN 100× / 0.85 BD DIC W.D.= 1.10 мм		○		•
Тринокулярная насадка Seidentopf	Наклон бинокулярной части 30°, межзрачковое расстояние 48–76 мм; Распределение света 100:0 или 80:20; тубу для установки цифровой камеры	•	•	•	•
Револьвер объективов	Пятигнездный (для светлого поля)	•		•	
	Пятигнездный кодированный (для светлого поля)	○		○	
	Пятигнездный (для светлого/темного поля, DIC)		•		•
	Пятигнездный кодированный (для светлого/темного поля, DIC)		○		○
Предметный столик механический	Для отраженного света 200×150 мм, диапазон перемещения 77×52 мм + Механизм быстрого опускания (+50 мм)	•	•		
	Для проходящего и отраженного света 182×140 мм, диапазон перемещения 77×52 мм, стеклянная вставка			•	•
Поляризационный блок	Поляризатор + Анализатор (отраженный свет)	•	•	•	•
	Поляризатор + Анализатор (проходящий свет)			○	○
DIC блок	Призма DIC (отраженный свет)		○		○
Конденсор	Аббе 1,25 с регулируемой ирисовой диафрагмой			•	•
	Аббе с откидной фронтальной линзой 0,9/0,13 с регулируемой ирисовой диафрагмой			○	○
Конденсор темного поля	«сухого» типа NA 0,83-0,91			○	○
Конденсор темного поля	Масляноиммерсионный NA >1,30			○	○
Устройство фазового контраста	Мультисистемный 5-ти позиционный конденсор с положениями для работы по методу фазового контраста, положением для работы по методу темного поля и положением для работы по методу светлого поля + комплект фазовых объективов ПЛАНахроматов PP 10x,20x,40x,100x			○	○
Фокусирующий механизм грубой и точной фокусировки	Ход: 28 мм / 0,2 мм за оборот. Точность: 2 мкм. Регулировка жесткости и ограничитель хода.	•	•	•	•
Отраженный свет	LED 5Вт Осветитель (100–240 В) с регулировкой яркости	•	•	•	•
Проходящий свет	LED 5Вт Осветитель (100–240 В) с регулировкой яркости			•	•
Светофильтры	Матовое стекло (рассеиватель)	•	•	•	•
	Цветные (синий/зеленый/янтарный/серый)	○	○	○	○
C-Mount адаптер	1× (с фокусировкой)	○	○	○	○

	0,35× / 0,5× / 0,75× (с фокусировкой)	○	○	○	○
Система управления	ЖК-дисплей (опционально): <input type="checkbox"/> Приветственный логотип заказчика при включении. <input type="checkbox"/> Индикация текущего увеличения объектива. <input type="checkbox"/> Отображение рабочей яркости с функцией автоматического запоминания последнего значения.	○	○	○	○
Система визуализации	Различные варианты систем и комплексов визуализации на базе цветных камер ультравысокого разрешения	○	○	○	○



© 2005–2025 Общество с ограниченной ответственностью "МИКРОАНАЛИЗ" (ООО "МА")
21 января 2025