



МИКРОСКОП МЕТАЛЛОГРАФИЧЕСКИЙ ИНВЕРТИРОВАННЫЙ ММИ-ПРО

Профессиональный инструмент для неразрушающего контроля, металлографии и материаловедения.

Сочетание светлого и тёмного поля, возможность поляризации и дифференциально-интерференционного контраста, эргономичный дизайн и гибкая комплектация делают эту модель оптимальным выбором для лабораторий и производств.



ММИ-ПРО – микроскоп для работы по методу светлого и темного поля, в поляризованном свете и по методу дифференциально-интерференционного контраста



Возможность работы как в светлом, так и в темном поле.



Линейное поле зрения окуляров 22 мм



Координатный предметный столик увеличенного размера



Распределение светового потока (в тубусе):
 – 100 : 0 (100% на окуляры)
 – 80 : 20 (80% на тринокулярную насадку, 20% на окуляры)

ТЕХНИЧЕСКИЕ ХАРАКТЕРИСТИКИ ОБЪЕКТИВОВ

● – стандартная комплектация ○ – опционально

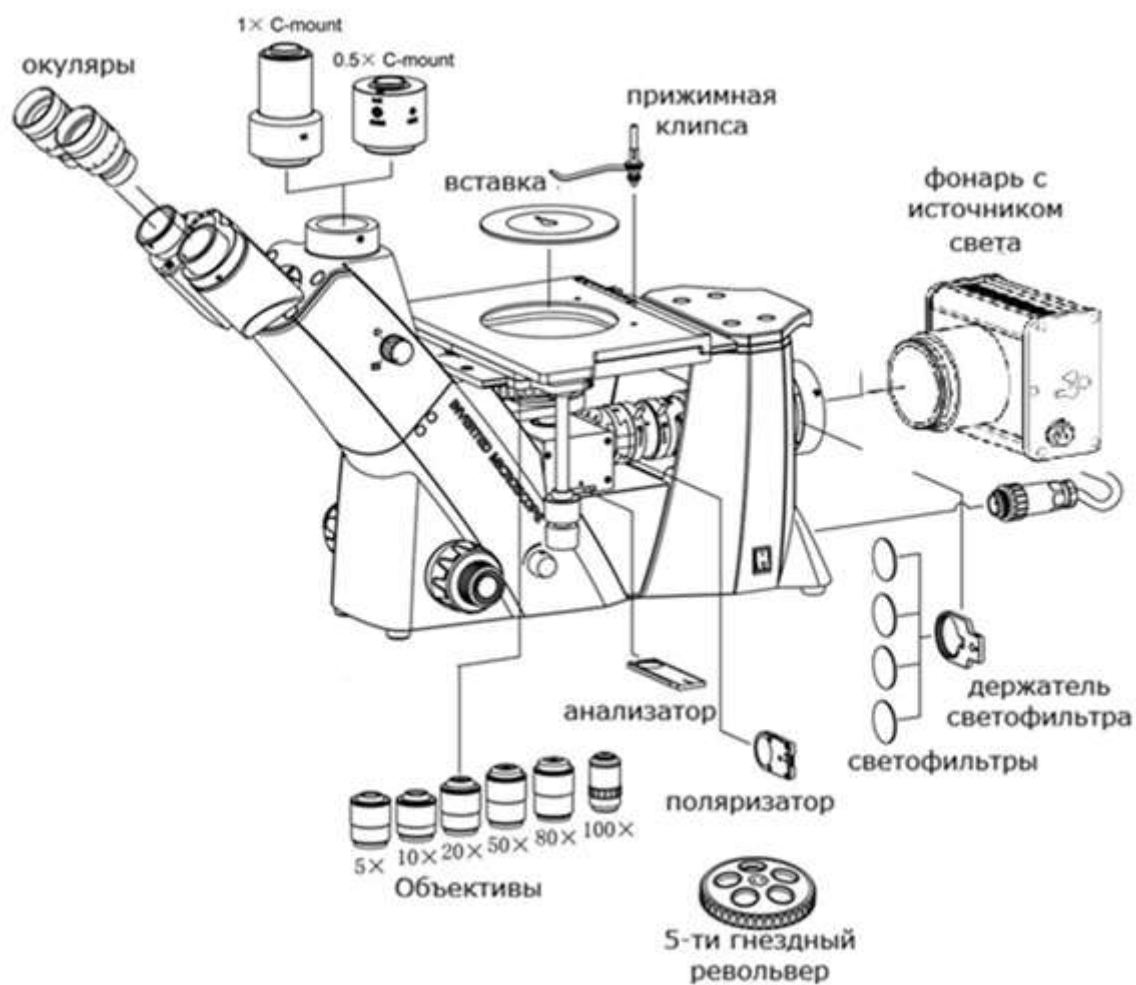
	Объектив	N.A.	Рабочее расстояние (мм)	ММИ-ПРО
Светло-темнопольные металлографические длиннофокусные объективы ПЛАНхроматы на тубус «бесконечность»	M PLAN 5× BD	0.15	7.40	●
	M PLAN 5× BD	0.13	24.23	○
	M PLAN 10× BD	0.25	11.50	●
	M PLAN 10× BD	0.25	18.48	○
	M PLAN 20× BD	0.40	4.80	●
	M PLAN 20× BD	0.40	8.35	○
	M PLAN 50× BD	0.75	1.90	●
	M PLAN 50× BD	0.70	1.95	○
	M PLAN 80× BD	0.80	0.85	○
	M PLAN 100× BD	0.85	1.10	○



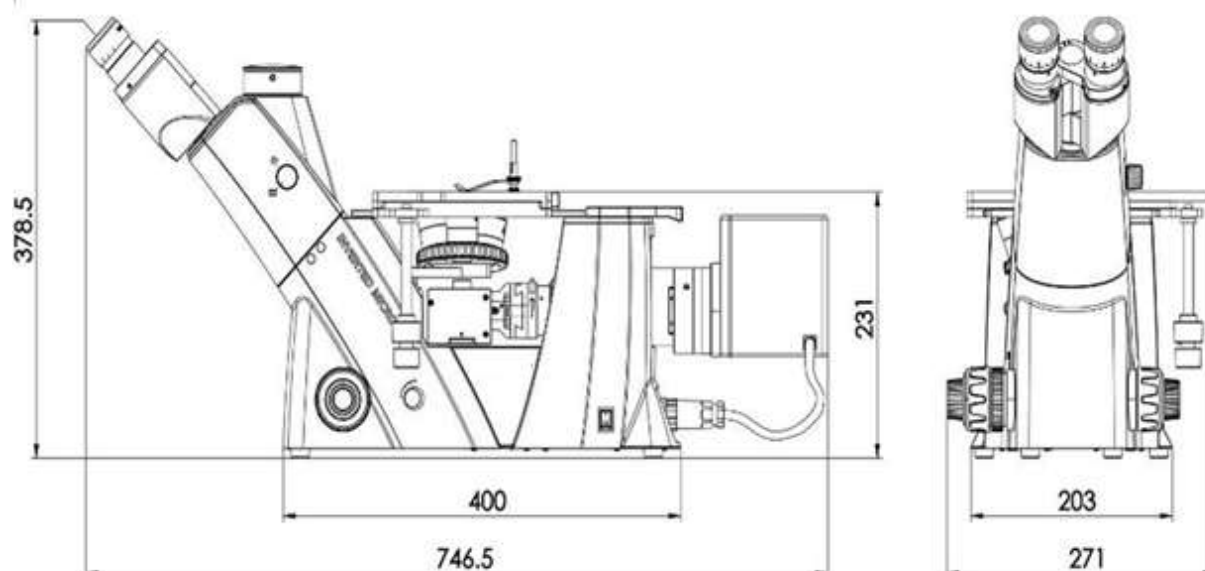
Светло-темнопольные металлографические
длиннофокусные объективы ПЛАНхроматы на тубус
«бесконечность»

© 2005–2026 Общество с ограниченной ответственностью
"МИКРОАНАЛИЗ" (ООО "МА")
<https://www.mikroanaliz.ru/>

Общая компоновка микроскопа



Габаритные размеры (мм)



Упаковка: 660×590×325 мм

Масса брутто: 17,0 кг Масса нетто: 12,5 кг

Комплектация

Позиция	Характеристики	ММИ-ПРО
Окуляры	WF10× / 22 мм (с диоптрийной подвижкой)	●
	WF10× / 22 мм (с диоптрийной подвижкой, со шкалой с ценой деления 0.1 мм)	●
Светло-темнопольные объективы ПЛАНахроматы	M PLAN 5× BD	●
	M PLAN 10× BD	●
	M PLAN 20× BD	●
	M PLAN 50× BD	●
	M PLAN 80× BD	○
	M PLAN 100× BD	●
Тринокулярная визуальная насадка Зидентопф	Угол наклона бинокулярной части 30°, регулировка межзрачкового расстояния 48-76 мм Переключаемый сетоделитель: 100: 0 / 80:20	●
Револьвер объективов	Пятигнездный	●
Предметный столик	Механический, двухкоординатный 210×180 мм, Диапазон перемещения 50×50 мм, шкала 0,1мм	●
Коаксиальный механизм грубой и точной фокусировки	Диапазон перемещения: 10 мм, Точная фокусировка: 0.2 мм/оборот, точность 2 мкм.	●
Поляризация	Поляризатор и анализатор	●
ДИК	Призма ДИК	○
Источник света	Светодиод 5 Вт	
	Светодиод 10 Вт	●
Светофильтры	Голубой	○
	Зеленый	○
	Желтый	○
	Нейтральный	○
C-mount	1×C-Mount	○
	0.5× C-Mount фокусируемый	○
Цифровая камера	Различные варианты цифровых камер и систем визуализации, поставляемые в комплекте со специализированным программным обеспечением	○

● — стандартная комплектация ○ — по запросу (опционально)