



БИОСКОП-И

микроскоп биологический
инвертированный

Новая эра в исследованиях живых клеток



**Профессиональный инструмент, который всегда с вами.
Идеален для цитологии, клеточной инженерии, наблюдения за
живыми культурами и образовательных лабораторий.**

Микроскоп БИОСКОП-И — это полностью новый инвертированный биологический микроскоп для исследований в области наук о жизни. Оптическая система на бесконечность (∞) идеально подходит для наблюдения за клетками и тканями, включая культуры в чашках Петри.

Уникальная оптика: два метода — один объектив

Новые объективы для работы как в светлом поле, так и в фазовом контрасте

Больше не нужно менять объективы при смене метода наблюдения. Всё, что вам нужно, — это один объектив L Plan FL PHP.



Эргономика и удобство



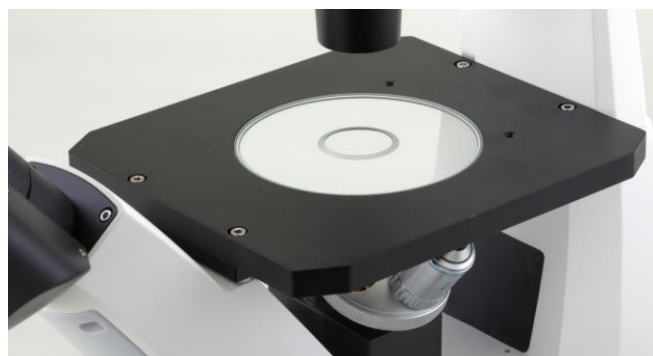
ответственностью "МИКРОАНАЛИЗ" (ООО "МА")
21 января 2025

Два типа предметных столиков

Подходят для образцов разных размеров.



180×155 мм (механический, двухкоординатный) – стандартная комплектация оптимальная для 95% исследований



180×203 мм (фиксированный/неподвижный)*
*- возможность по специальному заказу



Бабочковидная бинокулярная насадка
Тубус поворачивается на 360° — идеально для пользователей разного роста.

Конденсор с большим рабочим расстоянием
N.A. 0.32, W.D. 48 мм.



Полная цифровая интеграция
Камера не мешает работе

Цифровая камера (USB или HDMI) располагается сзади микроскопа и не пересекается с действиями пользователя.

- Подключение к ПК или HDMI-монитору
- Изображение высокого разрешения в реальном времени

Работайте где угодно

Встроенная светодиодная система освещения

Питание возможно от:

- Power Bank
- Ноутбука
- Автомобильного прикуривателя (12 В)
- Сети переменного тока



Входное напряжение 5–12 В — безопасное низковольтное питание. Кабель USB-C и адаптер в комплекте. Микроскоп готов к работе в любых условиях — в лаборатории, в поле, в аудитории.

Спецификация объективов (толщина покровного стекла 1.1 мм)

Тип объектива	Увеличение	N.A.	Рабочее расстояние (мм)
LWD Infinity Plan (светлое поле)			
L Plan FL 4X	4X	0.11	12.1
L Plan FL 10X	10X	0.25	10.3
L Plan FL 20X	20X	0.45	5.8
L Plan FL 40X	40X	0.65	5.1
LWD Infinity Plan Phase Contrast (фазовый контраст + светлое поле)			
L Plan FL PHP 10X	10X	0.25	10.3
L Plan FL PHP 20X	20X	0.45	5.8
L Plan FL PHP 40X	40X	0.65	5.1

Объективы PHP работают в двух режимах: фазовый контраст и светлое поле.

Технические характеристики

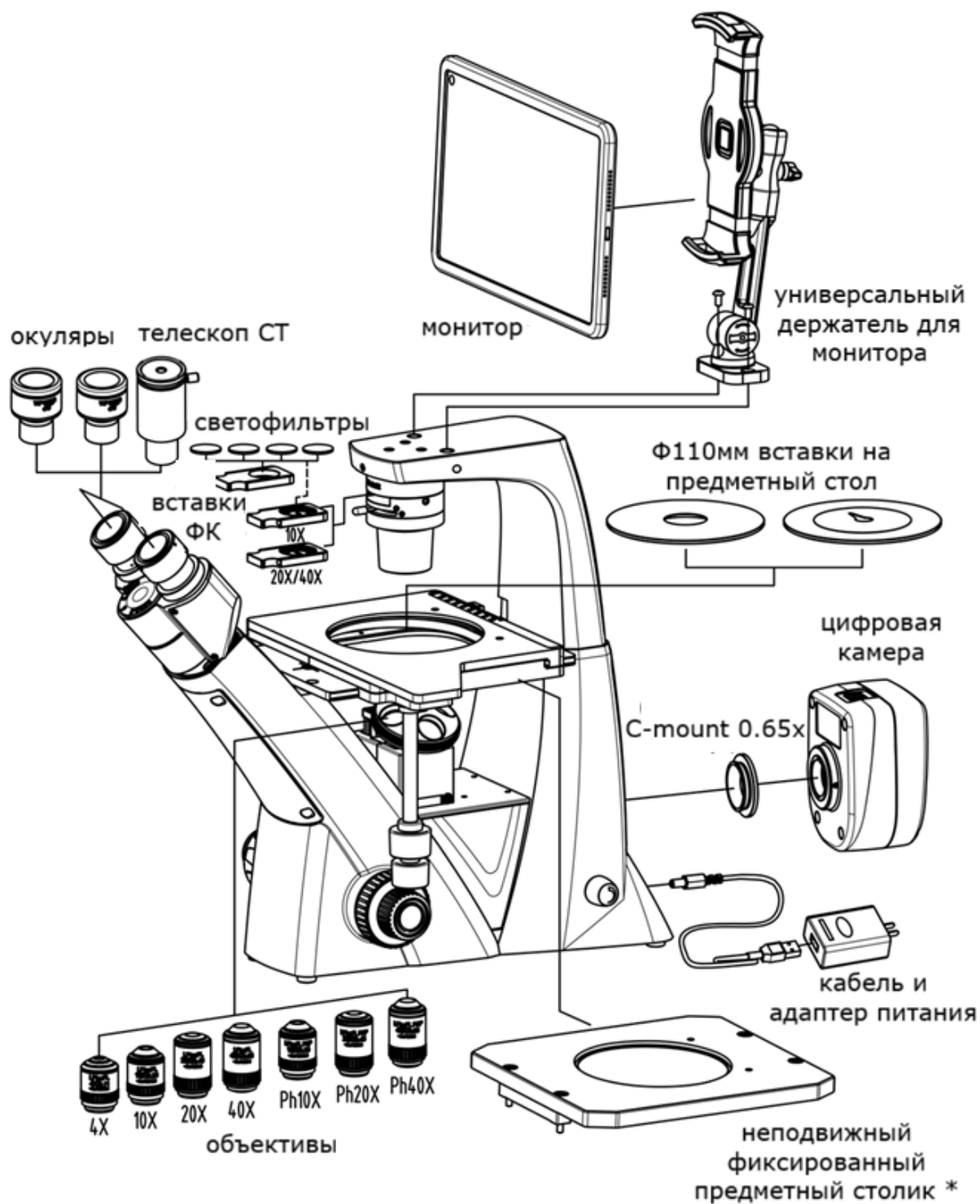


Упаковка 515×480×315 мм

Вес брутто 9 кг

Вес нетто 7 кг

Общая компоновка микроскопа



Комплектация

Окуляры	WF10X/20 мм	●●
	5x, 10x со шкалой, 15x, 16x, 20x	○
Длиннофокусные объективы планахроматы (LWD Infinity Plan) для работы по методу светлого поля	L Plan FL 4X/0.11 W.D.=12.1 мм	●
	L Plan FL 10X/0.25 W.D.=10.3 мм	○
	L Plan FL 20X/0.45 W.D.=5.8 мм	○
	L Plan FL 40X/0.65 W.D.=5.1 мм	○
Длиннофокусные объективы планахроматы (LWD Infinity Plan PHP) для работы по методу светлого поля и фазового контраста	L Plan FL PHP 10X/0.25 W.D.=10.3 мм	●
	L Plan FL PHP 20X/0.45 W.D.=5.8 мм	●
	L Plan FL PHP 40X/0.65 W.D.=5.1 мм	●
Кольцевая (фазовая) диафрагма	10X	●
	20X/40X	●
Визуальная насадка	Угол наклона 45°, поворот 360°, регулировка межзрачкового расстояния 48–75 мм, светоделение 80:20 (окуляры : фототубус)	●
Револьверное устройство	на 4 объектива	●
Предметный столик	180×155 мм, механический, двухкоординатный, диапазон перемещения 75×40 мм, нониус 0.1 мм, стеклянная вставка ф110 мм	●
Фиксированный столик	180×203 мм	○
Маталлическая вставка на предметный столик	ф110/25 мм	○
Фокусировочный механизм	Диапазон фокусировки: 10 мм, точная фокусировка: 0.2 мм/об, цена деления (точность фокусировки) 2 мкм	●
Конденсор	N.A. 0.32, W.D. 48 мм	●
Освещение	5 Вт LED теплый свет, 100–240 В	●
Фильтры	Зеленый	●
Фильтры	Синий/желтый/серый	○
C-mount	0.65x (встроенный)	●
Универсальный держатель HD-монитора		○
Цифровая камера	Различные варианты цифровых камер	○
HD Монитор		○

● — входит в комплект поставки

○ — опционально